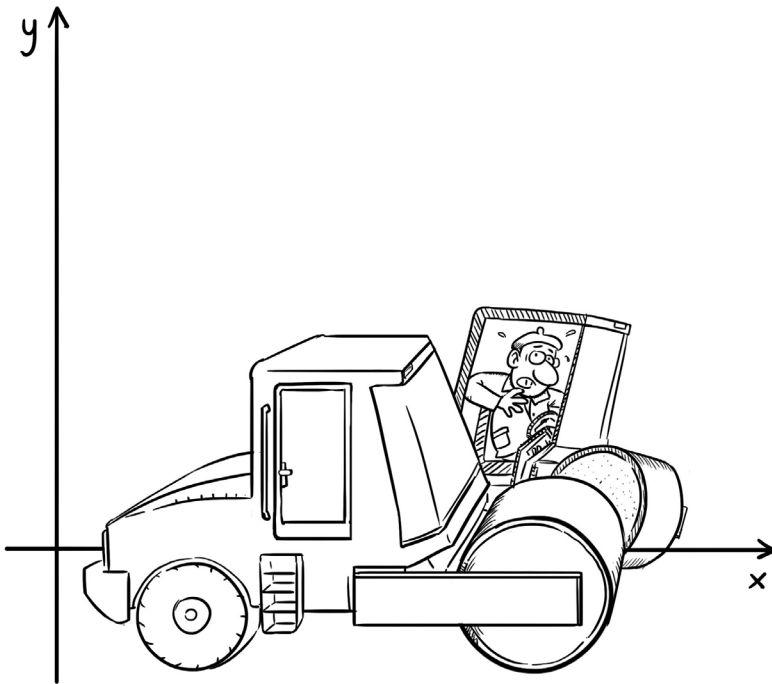




REBUS MATEMATYCZNY 38



DZIAŁ: STEREOMETRIA

HASŁO: