

(PRAWIE) WSZYSTKO O DRZEWIE

REKORDZIŚCI



najstarsze drzewo
cis w Henrykowie Lubańskim – **wiek ok. 1280 lat**

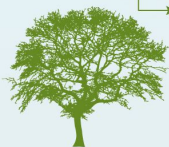


najgrubsze drzewo
dąb szypułkowy z Mielna – **obwód ok. 10,5 m**

PIEŃ DRZEWA TO:



strzała
gdy główną oś możemy prześledzić od podstawy do samego czubka drzewa (wszystkie iglaste i olsza)



kłoda
gdy ciągnie się od podstawy tylko do początku korony, która dalej rozwidła się szeroko na boki (wszystkie liściaste oprócz olszy)

SYSTEMY KORZENIOWE DRZEW

Drzewa mają różne korzenie. Niektóre są płaskie i znajdują się tuż pod powierzchnią ziemi, inne rosną pionowo w dół i sięgają głęboko pod ziemię.



- ! Korzenie drzew korzystają z pomocy innych organizmów. Olsza wykorzystuje do pomocy bakterie brodawkowe, które dostarczają jej azotu, pobierając go z powietrza.
- ! Drzewa wykorzystują grzyby do powiększenia swojego systemu korzeniowego.
- ! Dostarczając partnerowi substancji odżywczych, otrzymują w zamian wodę.

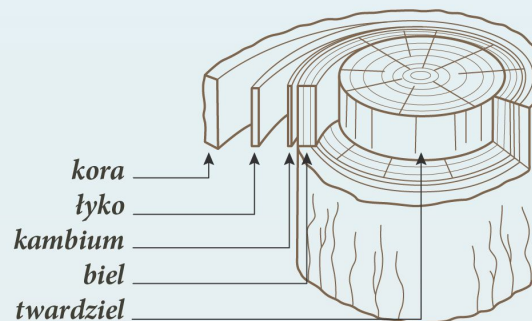


Opracowanie: Lasy Państwowe
Projekt graficzny: Polska Grupa Infograficzna

BUDOWA PNIA

Każdego roku przyrasta jeden stój. Każdy z nich składa się z dwóch części:
→ **jasnej** przyrastającej wiosną (**drewno wczesne**)
→ **ciemnej** przyrastającej latem (**drewno późne**)
Nie u każdego gatunku widoczna jest różnica pomiędzy drewnem wczesnym, a późnym (np. brzoza, topola).

Od korzeni do korony ciągną się naczynia w formie „rurek”, którymi transportowana jest woda. Są bardzo małe, ale u dębu możemy zobaczyć je gołym okiem.



PRODUKCJA TLENU

Wszystkie drzewa liściaste i iglaste produkują tlen.



1 ha lasu wchłania tyle węgla, ile wydała go w ciągu godziny **200 osób**



1 ha lasu wchłania w ciągu roku **3600 kg węgla**, filtrując **16 mln m³** powietrza



1 sosna dostarcza tlenu dla **3 osób**

Rocznie drzewa na Ziemi produkują **26 mld ton tlenu**