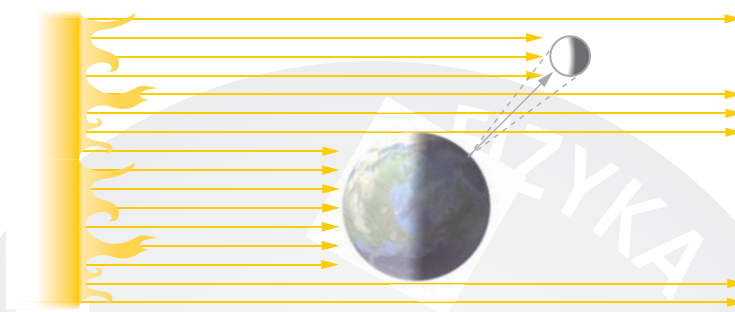


I.13–14. FAZY KSIĘŻYCA. ZAĆMIENIA KSIĘŻYCA I SŁOŃCA

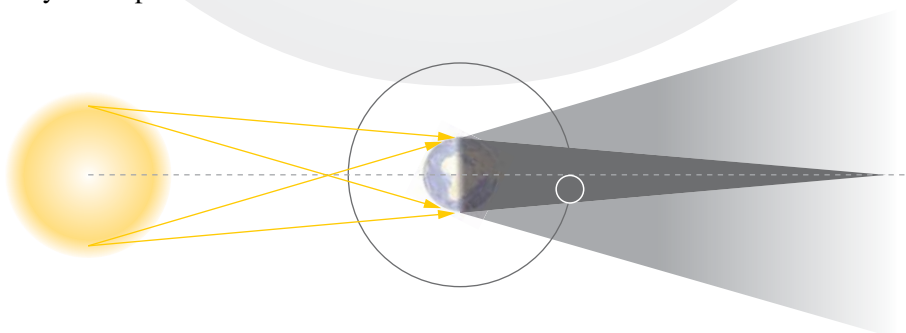
1. Opisz, co rozumiesz przez pojęcie fazy Księżyca.
2. Opisz warunki występowania i obserwacji całkowitego zaćmienia Księżyca.
3. Opisz warunki występowania i obserwacji całkowitego zaćmienia Słońca.

Grupa A

1. Opisz fazę Księżyca przedstawioną na poniższym rysunku.



2. Fazy Księżyca są wynikiem
 - A. ruchu wirowego Księżyca wokół własnej osi.
 - B. ruchu wirowego Ziemi wokół własnej osi.
 - C. ruchu Księżyca wokół Ziemi.
 - D. ruchu Ziemi wokół Słońca.
3. Jeżeli obserwator stoi twarzą do Księżyca, który jest w pierwszej kwadrze, to
 - A. Słońce znajduje się względem niego po lewej stronie.
 - B. Słońce znajduje się względem niego po prawej stronie.
 - C. Słońce znajduje się za jego plecami.
 - D. nie można stwierdzić, gdzie względem niego znajduje się Słońce.
4. Księżyc, który jest w pierwszej kwadrze, w kolejnych dniach będzie
 - A. oddalał się od Słońca.
 - B. zbliżał się do Słońca.
 - C. w stałej odległości od Słońca.
 - D. najpierw się zbliżał do Słońca, a potem – od niego oddalał.
5. Na poniższym rysunku przedstawiono



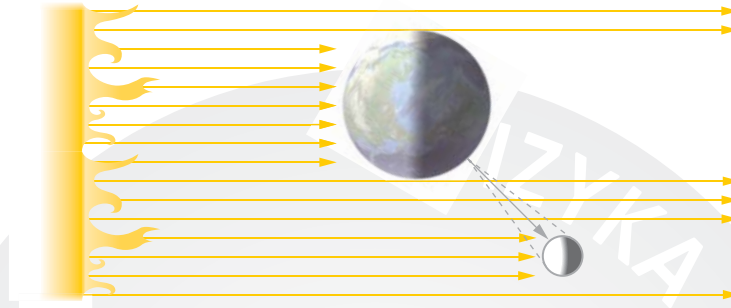
- A. częściowe zaćmienie Księżyca.
 - B. całkowite zaćmienie Księżyca.
 - C. zaćmienie Słońca.
 - D. jedną z faz Księżyca.
6. Zaćmienia Księżyca można obserwować z danego miejsca na Ziemi
 - A. przynajmniej raz w roku.
 - B. kilkanaście razy w roku.
 - C. zawsze, gdy Księżyc jest w pełni.
 - D. rzadziej niż raz w roku.

7. Na zdjęciach, ustawionych w kolejności zgodnej z kolejnością ich wykonania, widać Księżyc w trakcie jego częściowego zaćmienia. Określ, czy miało ono miejsce przed całkowitym zaćmieniem Księżyca czy po nim.

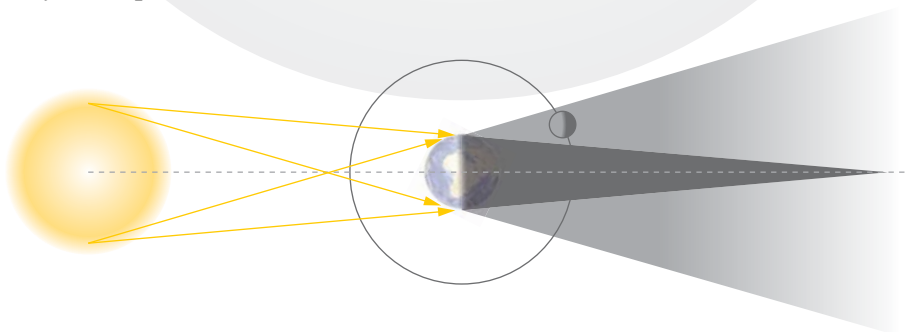


Grupa B

1. Opisz fazę Księżyca przedstawioną na poniższym rysunku.



2. Fazy Księżyca są wynikiem
- A. ruchu Ziemi wokół Słońca. C. ruchu wirowego Księżyca wokół własnej osi.
B. ruchu Księżyca wokół Ziemi. D. ruchu wirowego Ziemi wokół własnej osi.
3. Jeżeli obserwator stoi twarzą do Księżyca, który jest w ostatniej kwadrze, to
- A. Słońce znajduje się względem niego po lewej stronie.
B. Słońce znajduje się względem niego po prawej stronie.
C. Słońce znajduje się za jego plecami.
D. nie można stwierdzić, gdzie względem obserwatora znajduje się Słońce.
4. Księżyc, który jest w ostatniej kwadrze, w kolejnych dniach będzie
- A. oddalał się od Słońca. C. w stałej odległości od Słońca.
B. zbliżał się do Słońca. D. najpierw oddalał się od Słońca, a potem – zbliżał się do niego.
5. Na poniższym rysunku przedstawiono



- A. częściowe zaćmienie Księżyca. C. zaćmienie Słońca.
B. całkowite zaćmienie Księżyca. D. jedną z faz Księżyca.
6. Zaćmienia Księżyca można obserwować z danego miejsca na Ziemi
- A. zawsze, gdy Księżyc jest pełni. C. przynajmniej raz w roku.
B. kilkanaście razy w roku. D. rzadziej niż raz w roku.

7. Na zdjęciach, ustawionych w kolejności zgodnej z kolejnością ich wykonania, widać Księżyc w trakcie jego częściowego zaćmienia. Określ, czy miało ono miejsce przed całkowitym zaćmieniem Księżyca czy po nim.

